

Innovation.  
Creative  
Evolution  
Design  
Technology  
Professional  
Design



silea

# Innovation Creative Technology Design

# Silea

## italiano

### COSTRUZIONE TOTALMENTE IN ACCIAIO INOX

Macchine ideali per pizzerie, panetterie, pasticcerie; sistema a spirale che permette di amalgamare in pochi minuti assicurando un maggiore volume di impasto ed una migliore ossigenazione del prodotto; gruppo riduttore a bagno d'olio; tutte le parti in movimento montate su cuscinetti; macchine dotate di tutti i dispositivi di sicurezza richiesti dalle norme internazionali.

[Tutti i modelli sono certificati CE.](#)

## english

### ENTIRELY BUILT IN STAINLESS STEEL

An ideal machine for pizza houses, bakeries and cake shops; the spiral system carries out amalgamation of the mix in a few minutes insuring a greater volume of mixture and a better production oxygenation; reduction unit under oil; all moving parts mounted on bearings; the machine is complete with all the safety device required by international standards.

[All the models are certified CE.](#)

## deutsch

### GANZ AUS ROSTFREIEM STAHL GEBAUT

Gesamtkonstruktion aus Edelstahl rostfrei; geeignet für die Pizzeria, die Bäckerei oder für die Konditorei; Spiralarmausführung zur schnellen Teigproduktion und zu besseren Sauerstoffanreicherung; Unterstzgetriebe in ölbad; kugelgelagerte Drehteile; Einhaltung aller Sicherheitsvorschriften.

[Alle Modelle sind CE bescheinigt.](#)



## français

### CONSTRUCTION ENTIÈREMENT EN ACIER INOXYDABLE

Elles sont idéales pour les pizzerias, boulangeries et pâtisseries; système à spirale, permettant de mélanger plus de pâte en quelques minutes, et en lui assurant une meilleure oxygénation; groupe réducteur à bain d'huile; les différentes parties mobiles sont montées sur roulement à bille; appareils dotés de toutes les sécurités, exigées par les normes internationales.

[Tous les modèles sont certifiés CE.](#)

## espanol

### CONSTRUCCIÓN TOTALMENTE EN ACERO INOX

Máquinas ideales para pizzerías, panaderías y pastelería; sistema de espiral que permite la amalgama en unos minutos asegurando un volumen mayor de amasado y una mejor oxigenación del producto; grupo reduction en baño de aceite; todas las partes en movimiento montadas sobre cojinetes; maquinas provistas de todos los dispositivos de seguridad necesarios conforme las reglas internacionales.

[Todos los modelos están certificados CE.](#)



**Alimentazione/Supply/Versorgung/Alimentation/Alimentación**

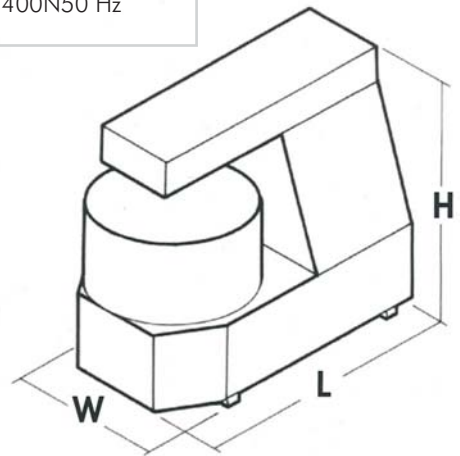
Alimentazione elettrica Volt AC 230/50 Hz - Volt AC 3/230/50 Hz - Volt AC 3N/400/50 Hz

Electric power supply Volt AC 230/50 Hz - Volt AC 3/250/50 Hz - Volt AC 3N/400N50 Hz

Versorgung elektrischer Volt AC 230/50 Hz - Volt AC 3/250/50 Hz - Volt AC 3N/400N50 Hz

Alimentation electronique Volt AC 230/50 Hz - Volt AC 3/250/50 Hz - Volt AC 3N/400N50 Hz

Alimentation electrica Volt AC 230/50 Hz - Volt AC 3/250/50 Hz - Volt AC 3N/400N50 Hz



MOD.	IMPASTO FINITO FINISHING MIXING KNETMASSE PETRISSAGE GINI AMASIJO ACABADO	DIMENSIONI mm. DIMENSIONS mm. ABMESSUNGEN mm. DIMENSIONS mm. DIMENSIONES mm.			KW	Peso netto Net weight Netto Gewicht Poids net Peso neto
		W	L	H		
	Kg	W	L	H	Kw	Kg
SILEA/10K	10	280	600	650	0,8	46
SILEA/20K	20	380	700	760	1,4	72
SILEA/30K	30	480	840	760	2,1	98



**Il supporto/Stand/Untergestell/Support/Soporte**

MOD.	DIMENSIONI mm. DIMENSIONS mm. ABMESSUNGEN mm. DIMENSIONS mm. DIMENSIONES mm.			Peso netto Net weight Netto Gewicht Poids net Peso neto
	W	L	H	
SILEA/10K	270	590	370	6,5
SILEA/20K	335	680	350	7,4
SILEA/30K	430	810	350	8,8

La ditta declina ogni responsabilità per eventuali inesattezze contenute nel presente depliant, riservandosi di apportare le modifiche che riterrà opportune.  
 The Firm declines every responsibility for the possible inaccuracies of this folder and reserves the right to make appropriate changes in the product.  
 Die Firma übernimmt keinerlei Verantwortung für eventuelle Ungenauigkeiten im Text des vorliegenden Prospekts und behält sich vor, ohne Voranmeldung nötige Abänderungen vorzunehmen.  
 La Maison décline toute responsabilité pour les inexactitudes contenues éventuellement dans ce dépliant et se réserve le droit d'effectuer sur sa production toutes les modifications qu'elle jugera utiles.  
 La Sociedad no se responsabiliza por cualquier inexactitud presente en este-catalogo reservándose el derecho de modificar las que considera oportunas.

