

innovation.
Creative
Evolution
design
evolution
creative
design
evolution
creative
Technology
Professional
Design



evolution

Innovation Creative -Technology

La cappa

Hood/Abzugshaube/Hotte/Campana

Di forma arrotondata come la facciata del forno, la cappa è munita di filtri in acciaio inox facilmente estraibili e di un aspiratore con capacità di 700 m³/h, controllato da una scheda elettronica che permette di variane la velocità.

The hood has a rounded shape. It is equipped with stainless steel filters which may be easily removed and with a 700 m³/h exhaust fan which is controlled by means of an electronic card thanks to which it is possible to change the speed.

Abgerundet wie die Stirnseite des Backofens, mit Filtern aus rostfreiem Edelstahl, leicht herausnehmbar und mit Sauglüfter von 700 m³/h, der durch eine elektronische Karte gesteuert wird, wodurch die Drehzahl variiert werden kann.

De forme arrondie comme la façade, la hotte est équipée de filtres en acier inoxydable facilement extractibles et d'un aspirateur d'un débit de 700m³/h, contrôlé par une carte électronique permettant de faire varier la vitesse.

De forma redondeada como el frontal del horno, la campana incorpora unos filtros de acero inoxidable fáciles de extraer, y un extractor con una capacidad de 700 m³/h, controlado por una tarjeta electrónica, que permite variar su velocidad.

Il forno

Oven/Ofen/Four/Horno

Grazie alla sua forma innovativa, il forno EVOLUTION, permette di ottenere una grande capacità produttiva con un minimo ingombro, sfruttando spazi che usualmente rimangono inutilizzati.

Thanks to its innovative form, the oven, EVOLUTION, allows you to achieve a high productive capacity, but with the minimum of obstruction, since it exploits space that is usually left unused.

Dank seiner innovativen Form ermöglicht der Ofen EVOLUTION durch die Ausnutzung des gewöhnlich ungenutzten Raums eine große Produktionskapazität auch bei minimalem Platzbedarf.

Grâce à sa forme innovante, le four EVOLUTION, permet d'obtenir une grande capacité de production avec un encombrement minimal, en exploitant des espaces qui restent habituellement inutilisés.

Gracias a su forma innovadora, el horno EVOLUTION, permite obtener una gran capacidad productiva con las menores dimensiones, aprovechando los espacios que generalmente quedan inutilizados.



Il supporto/Stand/Untergestell/Support/Suporte

Il supporto, costruito interamente in acciaio inox, si integra perfettamente nel design innovativo del forno EVOLUTION.

The stand is made completely of stainless steel and it is perfectly integrated with the innovative design of the oven.

Das vollständig aus Edelstahl bestehende Untergestell integriert sich perfekt in das innovative Design des Ofens EVOLUTION.

Le support, constitué entièrement en acier inoxydable s'intègre parfaitement dans le design novateur du four.

El soporte, construido totalmente de acero inoxidable, realiza una integración perfecta con el diseño innovador del horno.

La cappa, il supporto e i banchi sono forniti separatamente e a richiesta
The hood, the support and the units are supplied separately on request.
Abzugshaube, Untergestell und Pizza-Tische werden separat und auf Anfrage geliefert.
La hotte, le support et les tables sont fournis séparément sur demande.
La campana, el soporte y los bancos se suministran por separado bajo demanda.

Innovation Creative Design =Technology

1. Controllo elettronico

Electronic control / Elektronische Steuerung /
Contrôle électronique / Control electrónico



Progettato da CUPPONE, consente all'operatore di personalizzare ogni fase della cottura della pizza, controllando la temperatura della camera e l'erogazione del calore prodotto dal gruppo di resistenze del cielo e della platea, di impostare 100 differenti programmi di cottura e di programmare l'accensione automatica del forno.

This control designed by Cuppone allows the operator to personalize each phase of pizza baking, by controlling the temperature of the chamber and the output of heat produced by the resistance unit of the ceiling and of the bedplate, to set 100 different baking programmes and to program automatic starting of the oven.

Eine Cuppone Entwicklung, die es dem Benutzer ermöglicht, jede Backphase einer Pizza individuell einzustellen, die Temperatur in der Backkammer und die Zufuhr von Wärme zu kontrollieren, die von der Widerstandgruppe an Decke und Boden erzeugt wird, 100 verschiedene Backprogramme einzugeben und das Einschalten des Backofens zu programmieren.

Conçu par Cuppone, il permet à l'opérateur de personnaliser chaque phase de la cuisson de la pizza, en contrôlant la température de la chambre et la distribution de la chaleur produite par le groupe de résistances de la voûte et de la sole, de programmer 100 différents programmes de cuisson et de programmer la mise en marche automatique du four.

Diseñado por Cuppone, consiente al operador personalizar cada fase de cocción de la pizza, controlando la temperatura en la cámara y la erogación del calor producido por el grupo de resistencias del techo y del piso. Permite introducir 100 distintos programas de cocción e incluso programar el encendido automático del horno.

2. Controllo meccanico

Mechanical control / Mechanische Kontrolle /
Contrôle mécanique / Control mecánico



È il sistema di comando tradizionale, costituito da un termostato digitale che controlla la temperatura della camera e da due commutatori a tre posizioni (spento, minimo, massimo) che controllano separatamente il gruppo di resistenze del cielo e della platea.

It is the traditional control made of a digital thermostat controlling the temperature of the chamber and of two 3-position switches (off, min., Max.) Controlling the resistance unit of the ceiling and of the bedplate separately.

Es handelt sich hier um die herkömmliche Steuerung mit Digitalthermostat, der die Temperatur der Backkammer kontrolliert, und mit zwei Dreistellschaltern (aus-Minimum-Maximum), die die Widerstandsgruppe an der Decke und am Boden separat regulieren.

C'est le système de commande traditionnel, constitué par un thermostat digital qui contrôle la température de la chambre et par deux commutateurs à trois positions (éteint, minimum, maximum) contrôlant séparément le groupe de résistances de la voûte et de la sole.

Es el sistema de mando tradicional, que incluye un termostato digital, para el control de la temperatura en la cámara, y dos conmutadores de tres posiciones (apagado, mínimo, máximo), que controlan por separado el grupo de resistencias del techo y del piso.

Evolution

Made in Italy



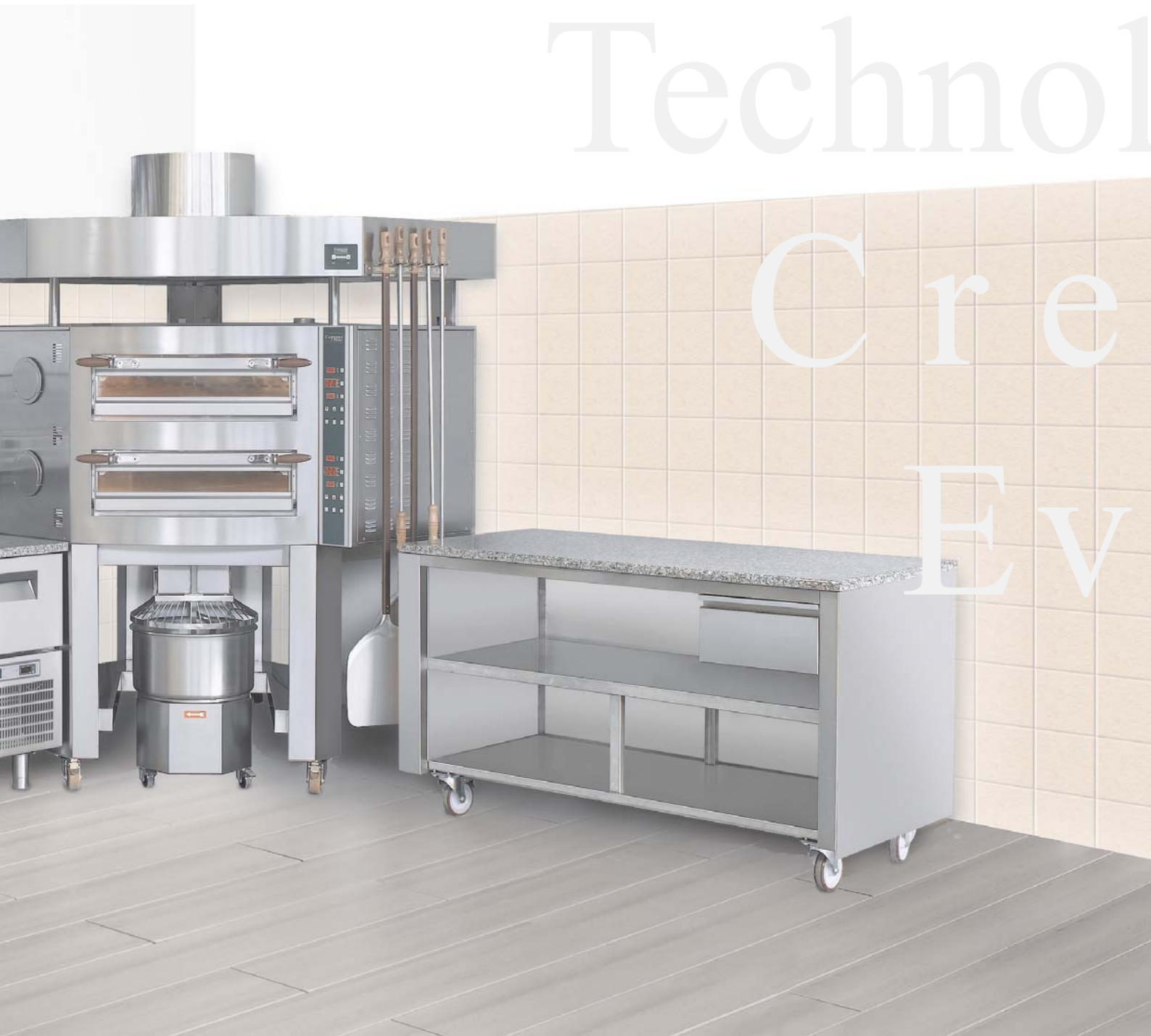
by
n



=Innovation

*Creative
Design
Technology*

Innovation
Creative
Technology
Design



Technol

Cre

EV

Innovation
Creative
Design
Technology



Technol

Cre

EV

3. Sistema di recupero del calore

Heat regeneration system / Abhitzerückgewinnungssystem
Système de récupération de la chaleur / Sistema de recuperación del calor

Esclusiva dei forni CUPPONE, il sistema di recupero del calore è costituito da due condotti laterali che permettono un continuo scambio termico tra la platea e il cielo, migliorando la cottura, i tempi di recupero del forno e conseguentemente il consumo energetico.

Being exclusive to Cuppone ovens, the heat regeneration system is made of two side ducts allowing a continuous thermal exchange between the bedplate and the chamber, thus improving baking, oven recovery time and, consequently, energy consumption.

Exklusiv bei den CUPPONE-Backöfen. Das Abhitzerückgewinnungs-system besteht aus zwei Kanälen an den jeweiligen Seiten, die einen ständigen Wärmeaustausch zwischen Boden und Decke ermöglichen, wodurch die Backqualität, die Erholzeit des Ofens und der Energieverbrauch verbessert werden.

Exclusivité des fours CUPPONE, le système de récupération de la chaleur est constitué par deux conduits latéraux qui permettent un échange thermique continu entre la sole et la voûte, améliorant ainsi la cuisson, le temps en température de remontée et par conséquent la consommation d'énergie.

El sistema de recuperación del calor, característica exclusiva de los hornos CUPPONE, se compone de dos conductos laterales, que efectuando un intercambio térmico ininterrumpido entre el piso y el techo del horno, mejoran la cocción, los tiempos de recuperación del horno y, por consiguiente, favoreciendo el ahorro energético.

4. Camino elettrico

Electric chimney / Elektrischer Kamin
Cheminée électrique / Chimenea eléctrica

Lo sfato dei vapori di cottura avviene per mezzo di fori situati nella parete posteriore della camera, l'apertura dei quali viene regolata elettricamente.

The exhaust of the baking steam takes place by means of some holes placed on the back of the chamber and the opening of these holes is electrically controlled.

Der beim Backen entstehende Dampf zieht durch die in der Rückwand der Backkammer gefertigten Öffnungen ab, deren Einstellung elektrisch reguliert wird.

L'évacuation des vapeurs de cuisson s'opère par l'intermédiaire de trous situés sur la paroi postérieure de la chambre, l'ouverture de ces derniers est réglée électriquement.

La evacuación de los vapores producidos en la cocción se realiza a través de orificios colocados en la pared trasera de la cámara, cuya apertura es controlada eléctricamente.



5. Vetro panoramico

Panoramic glass / Panoramaglas
Vitre panoramique / Cristal panoramico

Il doppio vetro ceramico, insensibile allo shock termico, offre, grazie alla sua grande superficie, una perfetta visione dell'interno della camera garantendo un controllo ottimale della cottura.

The double pyroceram that is insensitive to thermal shock, offers, thanks to its big surface, a complete view inside the chamber, thus allowing the operator to perfectly control baking.

Das großflächige Doppelfenster aus Glaskeramik, thermoschockfest, ermöglicht einen Panorama-blick ins Innere der Backkammer und ist für den Bediener eine optimale Kontrolle des Backprozesses.

La double vitre céramique, insensible au choc thermique, offre en raison de sa grande superficie, une vision parfaite à l'intérieur de la chambre garantissant ainsi un contrôle optimal de la cuisson par l'opérateur.

El doble cristal cerámico, insensible al choque térmico, gracias a su amplia superficie brinda una visión perfecta del interior de la cámara, garantizando un adecuado control de la cocción por parte del operador.



Technical data

Alimentazione

Supply/Versorgung/Alimentation/Alimentaciòn

Alimentazione elettrica Volt AC 230/50 Hz. - Volt AC 3/230/50 Hz. - Volt AC 3N/400/50 Hz.
 Electric power supply Volt AC 230/50 Hz. - Volt AC 3/230/50 Hz. - Volt AC 3N/400/50 Hz.
 Elektrische Versorgung Volt AC 230/50 Hz. - Volt AC 3/230/50 Hz. - Volt AC 3N/400/50 Hz.
 Alimentation électrique Volt AC 230/50 Hz. - Volt AC 3/230/50 Hz. - Volt AC 3N/400/50 Hz.
 Alimentation eletrica Volt AC 230/50 Hz. - Volt AC 3/230/50 Hz. - Volt AC 3N/400/50 Hz.

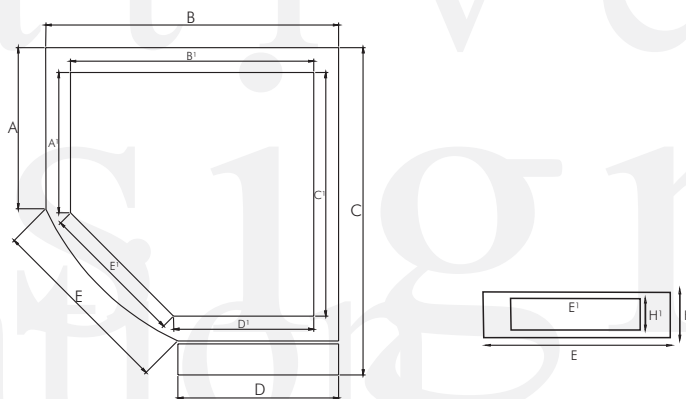
Il forno

Oven Ofen Four Horno	MODELLO MODEL MODELL MODELE MODELO	Dimensioni esterne mm External dimensions mm Ausßenabmessungen mm Dimensions exterieures mm Dimensiones externas mm	Dimensioni interne mm Internal dimensions mm Innenmasse mm Dimensions internes mm Dimensiones internas mm	Assorbimento Input Aufnahme Puissance absorbée Absorciòn	Peso netto Net weight Netto gewicht Poids net Peso neto
-------------------------------	--	---	---	--	---



	A	B	C	D	E	H	A'	B'	C'	D'	E'	H'	KW	KG
EV/1-EV/1X	780	1420	1580	780	905	435	680	1180	1180	680	700	160	11,7	240
EV/2-EV/2X	780	1420	1580	780	905	770	680	1180	1180	680	700	160	11,7+11,7	410

MODELLO MODEL MODELL MODELE MODELO	Capacità pizze Pizzas capacity Für pizzas bis zu Capacité pizza Capacidad pizze
	Ø 35 Ø 30
EV/1-EV/1X	8 11
EV/2-EV/2X	8+8 11+11



La cappa

Hood
Abzugshaube
Hotte
Campana

MODELLO MODEL MODELL MODELE MODELO	Dimensioni mm Dimensions mm Abmessungen mm Dimensions mm Dimensiones mm	Assorbimento Input Aufnahme Puissance absorbée Absorciòn	Portata Capacity Durchsatz Charge utile Capacidad	Peso netto Net weight Netto gewicht Poids net Peso neto
	A B C D E H	KW	M ³ /H	KG
KEV/AS	780 1630 1630 780 1200 450	0,13	700	75

Il supporto Stand / Untergestell / Support / Soporte

MODELLO MODEL MODELL MODELE MODELO	Dimensioni mm Dimensions mm Abmessungen mm Dimensions mm Dimensiones mm	Peso netto Net weight Netto gewicht Poids net Peso neto
	A B C D E H	KG
SEV/1	780 1420 1420 780 905 1110	87
SEV/2	780 1420 1420 780 905 900	80

La ditta declina ogni responsabilità per eventuali inesattezze contenute nel presente depliant, riservandosi di apportare le modifiche che riterrà opportune.
 The Firm declines every responsibility for the possible inaccuracies of this folder and reserves the right to make appropriate changes in the product.
 Die Firma übernimmt keinerlei Verantwortung für eventuelle Ungenauigkeiten im Text des vorliegenden Prospekts und behält sich vor, ohne Voranmeldung nötige Abänderungen vorzunehmen.
 La Maison décline toute responsabilité pour les inexactitudes contenues éventuellement dans ce dépliant et se réserve le droit d'effectuer sur sa production toutes les modifications qu'elle jugera utiles.
 La Sociedad no se responsabiliza por cualquier inexactitud presente en este-catalogo reservándose el derecho de modificar las que considera oportunas.

